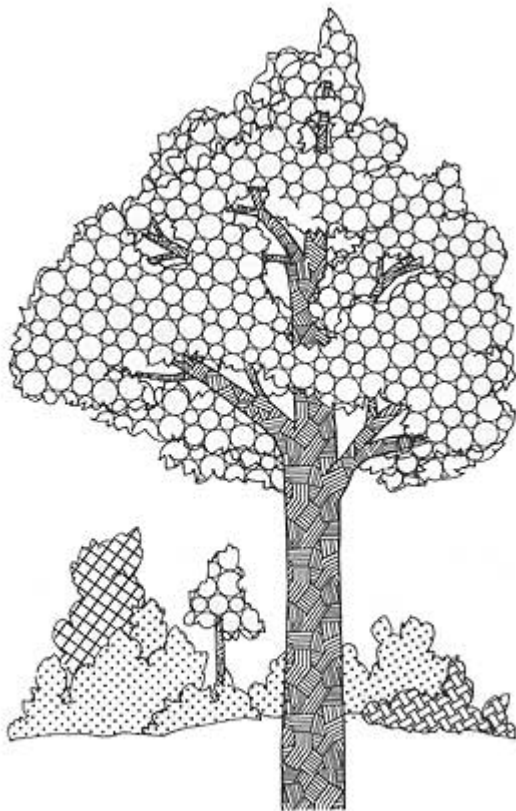


À L'EXTÉRIEUR



Barbecue

La pyramide
Le Bonaparte

Le pique-nique

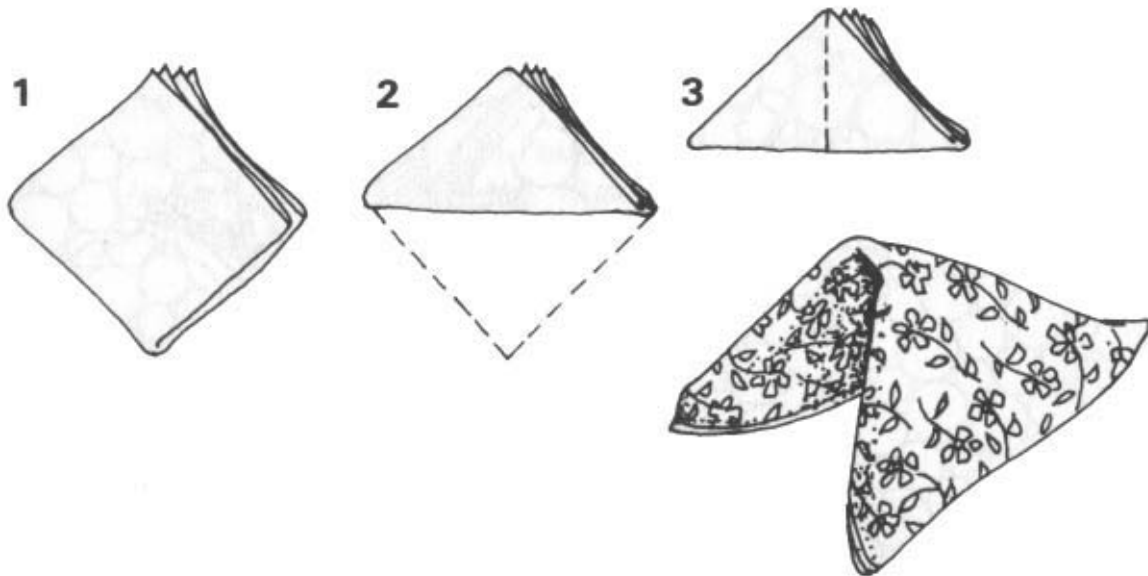
Le homard
La cravate

Réception en plein air

Rayures diagonales
L'Oxford

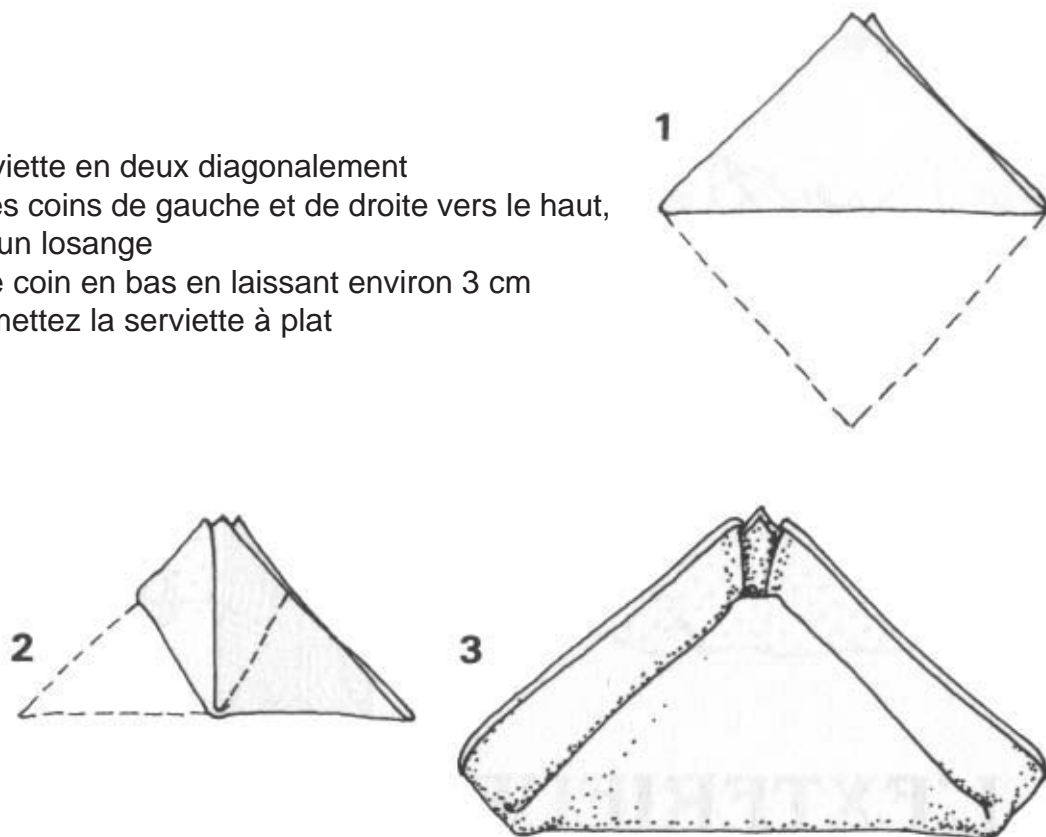
Barbecue : La pyramide

1. Pliez la serviette en quatre
2. Repliez-la en deux diagonalement
3. Pliez la serviette au milieu et mettez-la debout



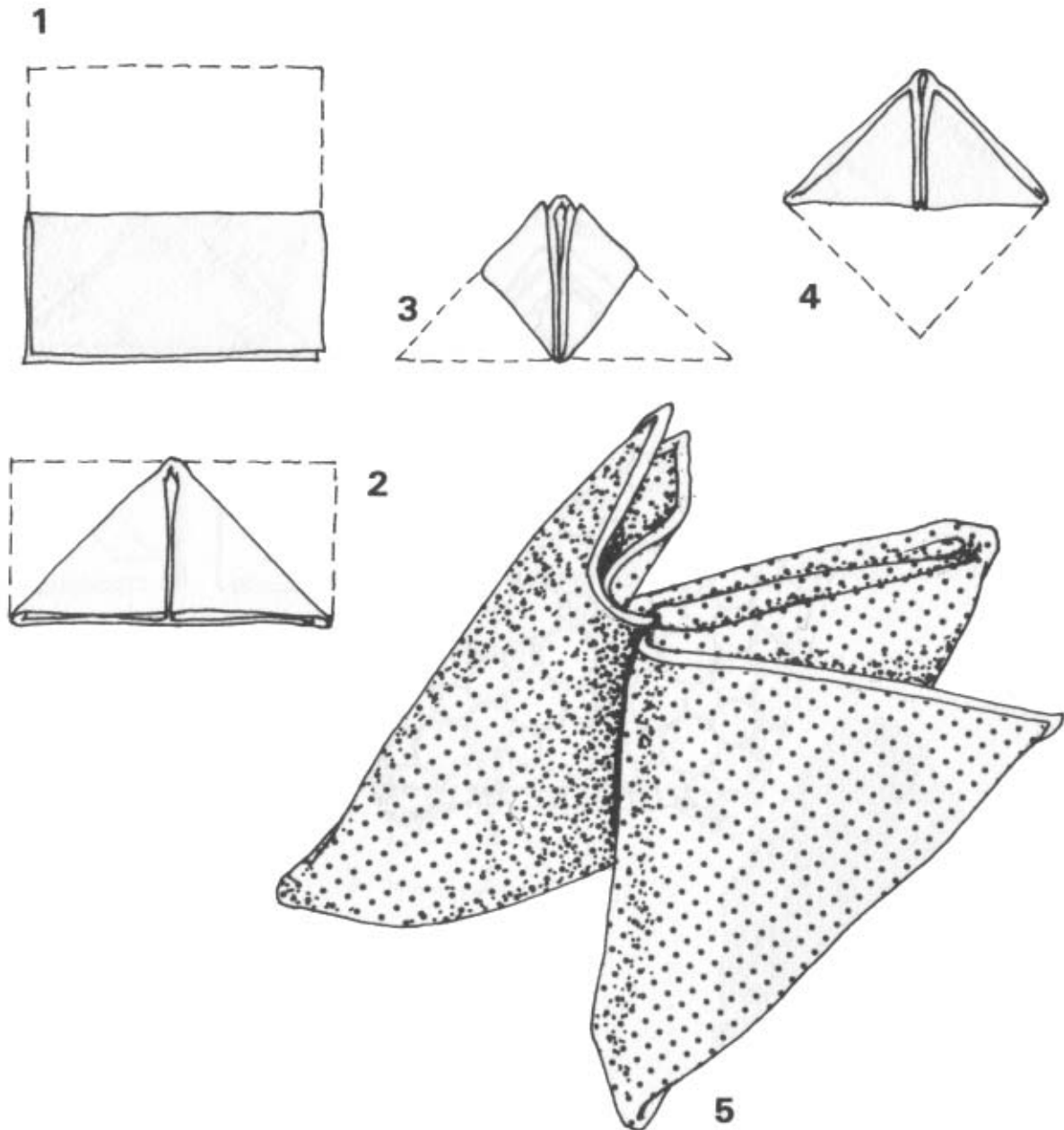
Barbecue : Le Bonaparte

1. Pliez la serviette en deux diagonalement
2. Ramenez les coins de gauche et de droite vers le haut, en formant un losange
3. Ramenez le coin en bas en laissant environ 3 cm en haut et mettez la serviette à plat



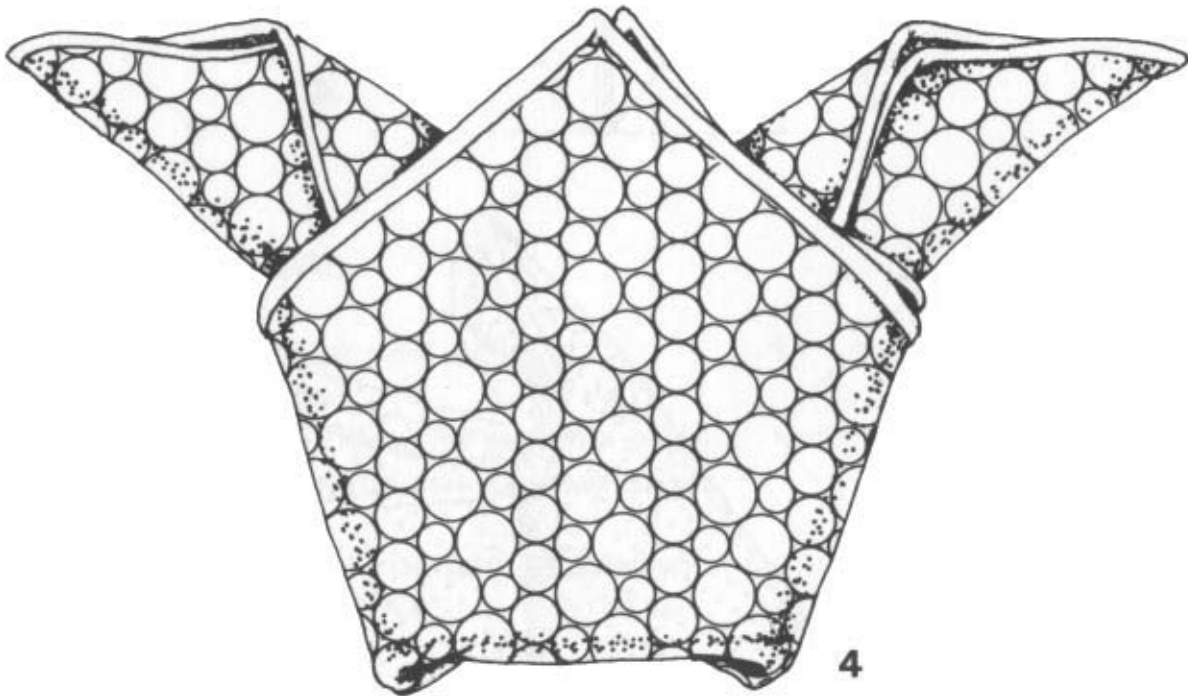
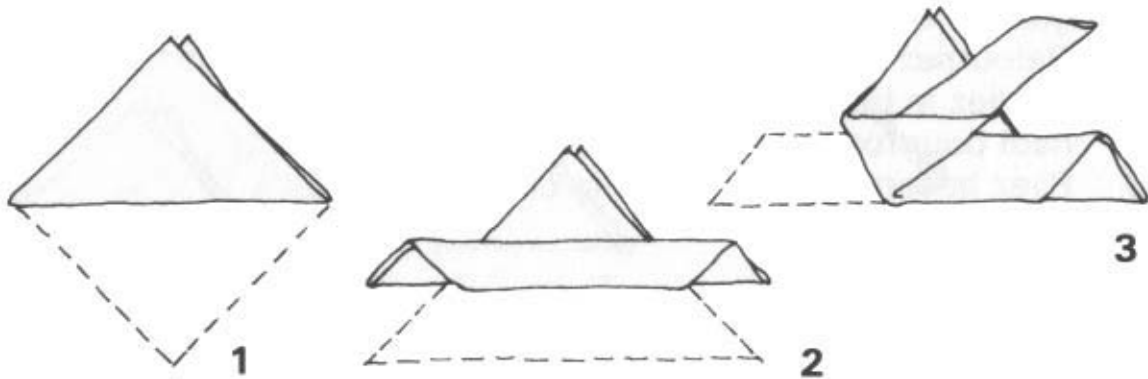
Pique-nique : Le homard

1. Pliez la serviette en deux
2. Ramenez les coins supérieurs de la gauche et de la droite vers le bas
3. Ramenez les coins inférieurs de la gauche et de la droite vers le haut
4. Retournez la serviette de l'autre côté et pliez le bas du losange vers le haut pour former un triangle
5. Pliez la serviette et mettez-la debout



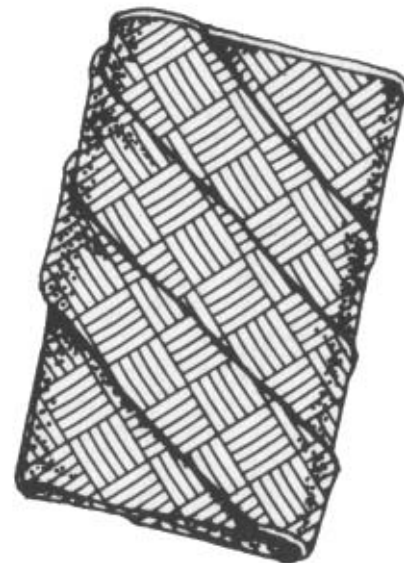
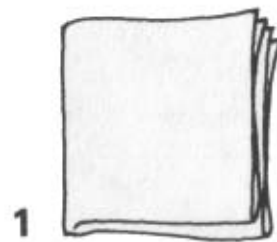
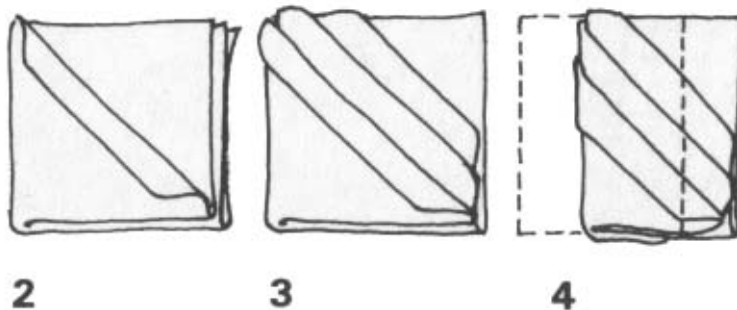
Pique-nique : La cravate

1. Pliez la serviette en deux diagonalement
2. Pliez deux fois la base d'un quart vers le haut
3. Ramenez les côtés l'un sur l'autre en les croisant
4. Retournez la serviette de l'autre côté et mettez à plat



Réception en plein air : Rayures diagonales

1. Pliez la serviette en quatre en ayant les coins libres en haut du côté droit
2. Roulez vers le bas le premier coin libre jusqu'au milieu
3. Roulez de même le second et le troisième coin libre sous le premier en formant 3 raies égales
4. Rabattez les côtés à l'arrière et mettez la serviette à plat
Glissez une carte ou une fleur comme décoration



Réception en plein air : L'Oxford

1. Pliez la serviette en trois
2. Repliez les côtés vers le centre
3. Ramenez vers le bas les coins supérieurs de gauche et de droite
4. Repliez la base vers le haut
5. Retournez la serviette de l'autre côté, enfoncez l'un des côtés dans l'autre et mettez la serviette debout

